



Precisão
em tudo
que faz!

AMORTECEDOR DE PULSAÇÃO PARA INSTRUMENTOS DE PRESSÃO

Modelos: AMP.4Y
AMP.1Y

IP-010-AC

1/1

AMP.4Y agulha: (Aço Inoxidável) suporta pressão até
AMP.1Y capilar: suporta pressão até

400 Kgf/cm² (Latão) até 250kgf/cm²
1.000 kgf/cm²

Informação de Produto

APLICAÇÃO:

O amortecedor de pulsação serve para proteção e segurança dos mais variados instrumentos de medição de pressão, tais como manômetros, pressostatos e transdutores de pressão, quando o processo sofre efeitos de pulsos e picos de pressão. Construído com capilar fixo ou tipo valvula de agulha ajustavel, que restringe a passagem do fluxo do processo até um ponto ideal em que a frequencia da pulsação se torne nula ou quase nula.

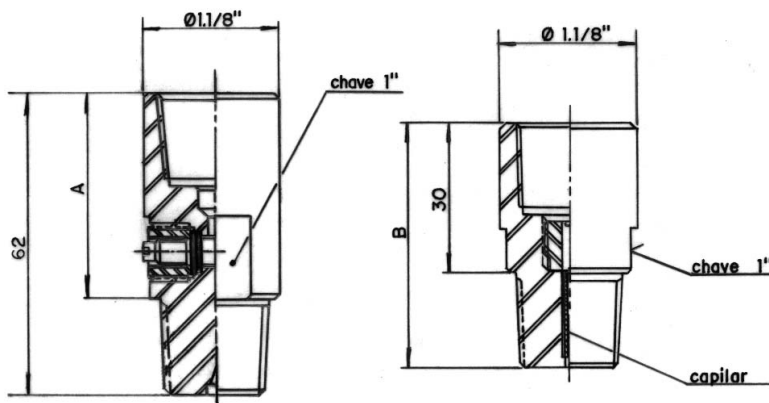
Um bom ajuste aumentará consideravelmente a vida útil dos instrumentos de trabalho adaptado a este, suas partes moveis não sofrerão desgastes prematuro, alem de tornar a leitura mais estavel, uma vez que esta trabalha alternativamente na mesma frequencia dos pulsos e picos, como acontece em bombas, compressores, sistemas hidraulicos de prensas, etc...

CARACTERÍSTICAS:

- **MATERIAL:**
 - Aço inoxidável AISI-316 (Y)
 - Aço SAE 1020 (A)
 - Latão (L)
- **AGULHA:** Do mesmo material do corpo solicitado
- **CAPILAR:** Aço inoxidável AISI-316
- **ANEIS DE VEDAÇÃO:** Borracha nitrílica e PTFE
- **CONEXÃO DO INSTRUMENTO:** 1/2", 1/4" BSP ou NPT fêmea
- **CONEXÃO DO INSTRUMENTO:** 1/2", 1/4" BSP ou NPT macho
- **GARANTIA:** 24 (vinte e quatro) meses em uso normal.



Foto Ilustrativa



CONEXÃO	A
Rosca 1/4" NPT / BSP	47
Rosca 1/2" NPT / BSP	42

CONEXÃO	B
Rosca 1/4" NPT / BSP	45
Rosca 1/2" NPT / BSP	50

Ao pedir especifique: AMP 4 Y 1/2" NPT F x 1/2" NPT M
 Amortecedor _____
 Modelo (1=capilar / 4=agulha) _____
 Material _____
 Rosca do instrumento _____
 Rosca do processo _____

Depto. Técnico
(0XX11) 2301-1588