



Foto ilustrativa

Modelo: M-AI (Sanitário)

Aplicações:

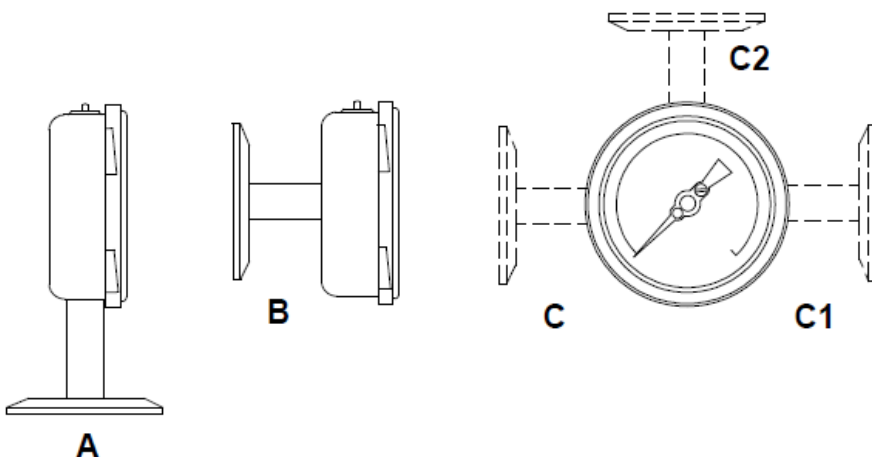
- Indústria Alimentícia;
- Indústria Farmacêutica
- Ambiente Laboratoriais e Biotecnologia;
- Ambientes com altos níveis de condições de Higiene;
- Processos onde há movimentação de líquidos e produtos com alta concentração de sólidos, pulsação e vibração de pressão.

Características Principais:

- Garantia de 2 anos – Suporte Pós-Venda e Recalibração
- **Fabricados de acordo ABTN – NBR 14105-1**
- Totalmente produzido em aço Inox
- Ideal para atendimento Normas Sanitárias - Soldas, Materiais e Suprimentos atóxicos
- Mostrador com sua logo marca;
- Produtos serializados e rastreados (**Sistema QR-CODE**);
- Produção totalmente nacional.

Especificações Técnicas

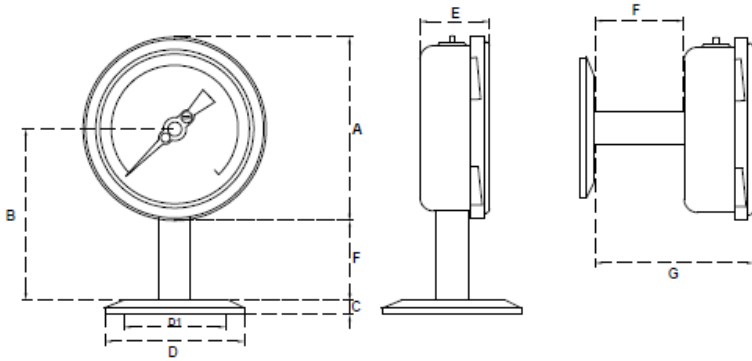
1 - Tipos de Montagem:



A	RETO
B	ANGULAR
C	RETO A ESQUERDA
C1	RETO A DIREITA
C2	RETO A CIMA

2- Diâmetros e Dimensões Gerais:

Conexão: Clamp - DIN 32676

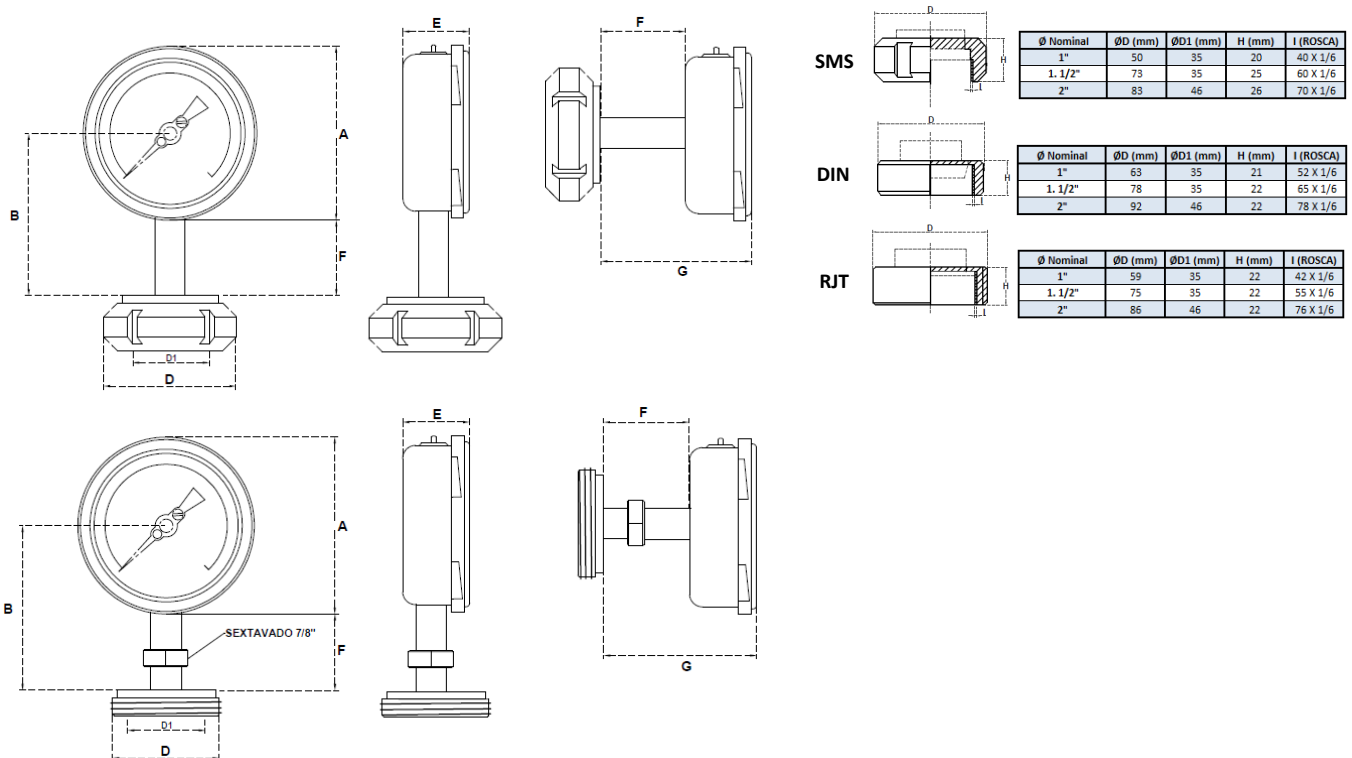


Norma Tubos: DIN 11866 série C / ASME BPE (Para outras Normas DIN e outras medidas de TC, consultar área técnica)

Ø Nominal	Polegadas	ØA(mm)	B(mm)	C(mm)	ØD (mm) (TC 1 a 1.1/2")	ØD (mm) (TC 2")	ØD1 (mm) (TC 1 a 1.1/2")	ØD1 (mm) (TC 2")	E(mm)	F(mm)	G(mm)
67mm	2 1/2"	73	83	6,7	50,5	64	35	46	43	46,5	89,5
80mm	3"	89	91	6,7	50,5	64	35	46	49	46,5	95,5
100mm	4"	108	100,5	6,7	50,5	64	35	46	49	46,5	95,5
114mm	4 1/2"	129	111	6,7	50,5	64	35	46	51	46,5	97,5
150mm	6"	160	126,5	6,7	50,5	64	35	46	54	46,5	100,5

D1: Área de ação do diafragma em contato com líquido processo

Conexão: Roscada Niple e Porca - DIN 11851 (Para outras Normas DIN e outras medidas de roscas, consultar área técnica)



Ø Nominal	Polegadas	ØA(mm)	B(mm)	C(mm)	E(mm)	F(mm)	G(mm)
67mm	2 1/2"	73	83	6,7	43	46,5	89,5
80mm	3"	89	91	6,7	49	46,5	95,5
100mm	4"	108	100,5	6,7	49	46,5	95,5
114mm	4 1/2"	129	111	6,7	51	46,5	97,5
150mm	6"	160	126,5	6,7	54	46,5	100,5

D1: Área de ação do diafragma em contato com líquido processo

4- Classes de Precisão:

- Diâmetros Ø 100, 114 e 150mm: - Classe A1 (1%) Fe e A2 (0,5%) Fe
- Diâmetros Ø 67 e 80mm: – Classe A (1,6%) Fe

5- Condições de Operação:

- **Ambientes:** Consultar nossa tabela de corrosão e temperatura para aplicação.
- **Temperatura de trabalho recomendada:** Mínima: -10°C - Máxima:+ 66°C.
- **Pressão ideal de trabalho:** até 3/4 da escala (conforme NBR 14105-1).
- **Performance:** Alta Performance e Precisão de Medida - Seguindo orientações acima.

6- Como Solicitar seu manômetro Sanitário MAI:

	<u>M</u>	<u>AI</u>	<u>100</u>	<u>B</u>	<u>0 a 10 bar</u>	<u>1.1/2"</u>	
Manômetro							
Tipo Sanitário Inox							
Diâmetro Nominal							
Tipo de Montagem							
Escala							
Conexão / TC							

Acessórios:



Abraçadeira
Tipo Clamp
TC

Indicado para ser utilizada como acoplamento do termômetro TAI à conexão Clamp existente no seu equipamento/máquina, responsável pelo processo.

